
SC1V-200A/5V 霍尔传感器

使用说明

V1.0

大连科海测控技术有限公司

大连科海测控技术有限公司

地址：大连市旅顺兴海路 189 号

网址：www.dlkh.com.cn

电话：(0411) 86370799

传真：(0411) 86370077

SC1V-200A/5V 霍尔传感器

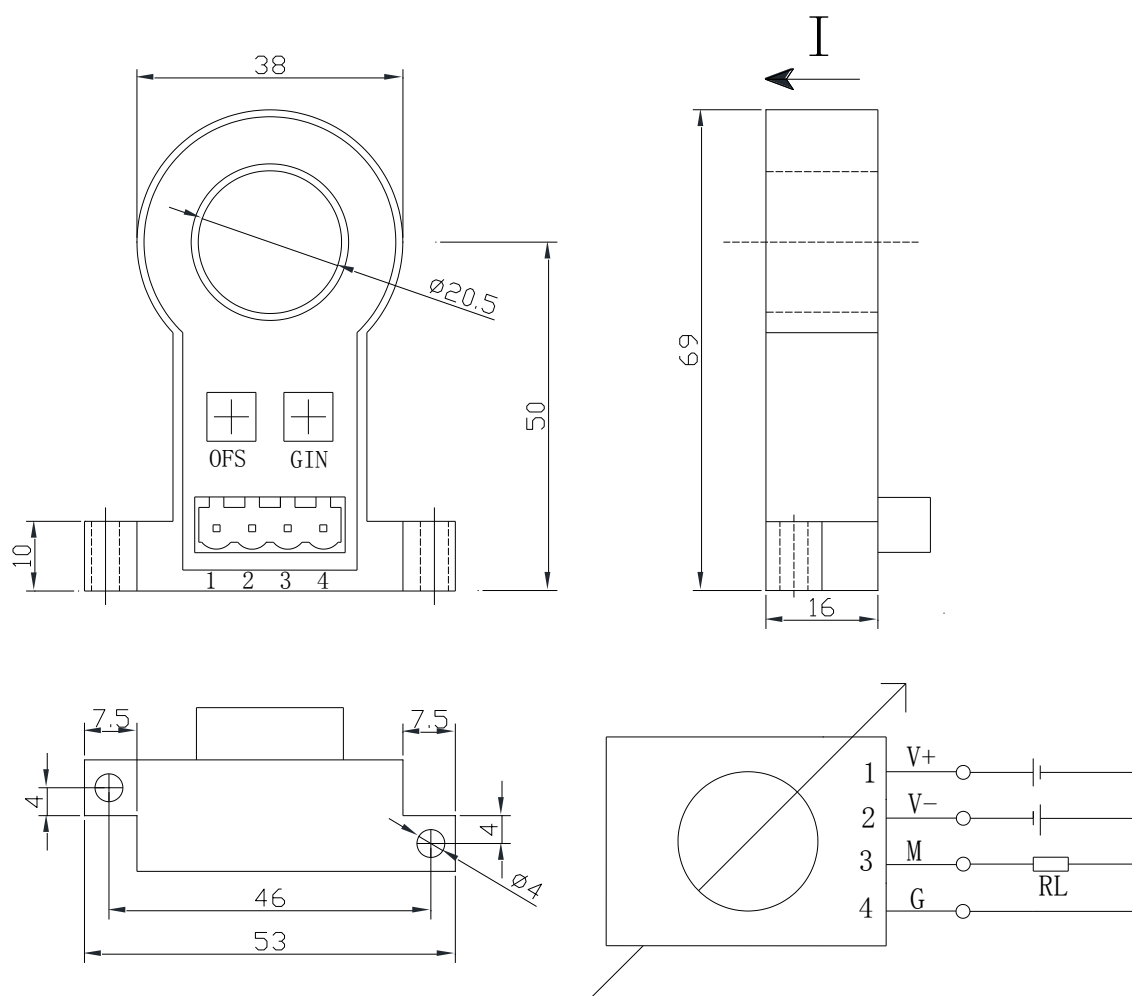
一. 概述

SC1 系列霍尔电流传感器是应用霍尔效应原理研制而成的闭环电流传感器，具有精度高、低温漂、频带宽、抗干扰能力强等特点，用于测量直流、交流、脉冲以及各种不规则的波形电流，广泛应用于变频器、逆变电源、变频调速驱动、电焊机电源、UPS 电源、电力、通信电源、自动化测量及控制系统。

二. 技术参数

1) 额定电流（有效值）	±200A
2) 测量范围（峰值）	400A
3) 线圈匝数	1:2000
4) 线圈电阻	34Ω
5) 额定输出	±5V
6) 负载阻抗（额定电流时）	≥10KΩ
7) 工作电压	±12~15VDC（±5%）
8) 精确度	±0.5%
9) 线性度	±0.1%
10) 零点输出	< ±10mV
11) 出力温度特性	< ±0.02%/°C
12) 温度特性	< ±0.01%/°C (IF=0)
13) 磁滞误差(IF=F.S→0)	<20mV
14) 带宽	DC~100kHz
15) 响应时间	<1μS
16) 绝缘耐压	2.5KVrms/50Hz/1 分钟
17) 消耗电流	13mA+输出电流
18) 工作温度范围	-25~+85°C
19) 储存温度范围	-40~+90°C

三. 外形及接线



备注：所有尺寸单位 mm，通用公差 ± 1 mm。

- 1) +, -, G 接到电流检测装置传感器电源接口, M 接到检测段子。
- 2) 当待测电流从传感器穿过, 即可在输出端获得电压测量值。(注意: 错误的接线可能导致传感器损坏)
- 3) 可按用户需求定制不同额定输入电流的传感器。

四. 注意事项

- 1) 线缆穿过传感器的方向, 应该与箭头方向一致。
- 2) +, -, G 不要接错。
- 3) 注意所选线径是否与传感器匹配。