

KHJJ-32B 绝缘检测模块

使用说明

V1.0

大连科海测控技术有限公司

大连科海测控技术有限公司

地址：大连市旅顺兴海路 189 号

网址：www.dlkh.com.cn

电话：（0411）86370799

传真：（0411）86370077

KHJJ-32B 绝缘检测模块

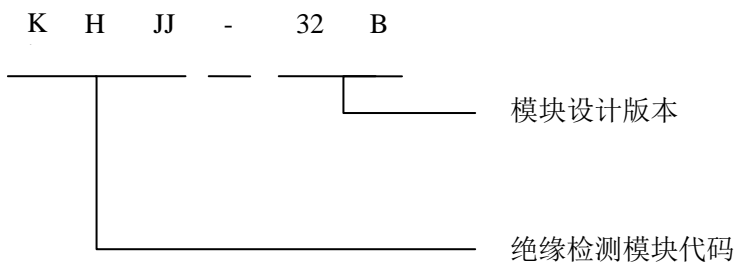
KHJJ-32B 系列直流绝缘选线装置，利用直流原理进行测量，不向母线注入任何信号，不受系统对地分布电容的影响，所有测量数据，既可以在显示屏显示，也可以通过通讯接口进行上传。

KHJJ-32B 采用了直流检测法进行绝缘检测，不会向母线注入探测信号，不会对直流母线造成任何干扰。

KHJJ-32B 的主要功能如下：

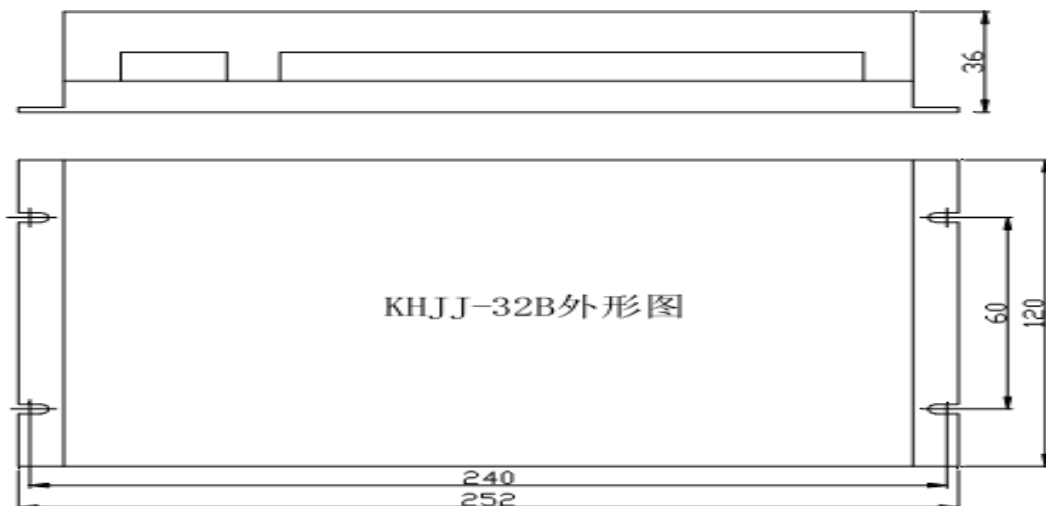
- 1、不向直流母线注入任何信号，不受系统对地分布电容的影响。
- 2、可监测母线的绝缘状况。
- 3、可以检测直流系统的平衡接地（正负母线绝缘等值下降）。
- 4、可以检测正、负同时接地；不同支路的单侧和双侧同时接地，以及所有支路的混合接地。
- 5、最大测量 32 路支路。

1.1 型号说明



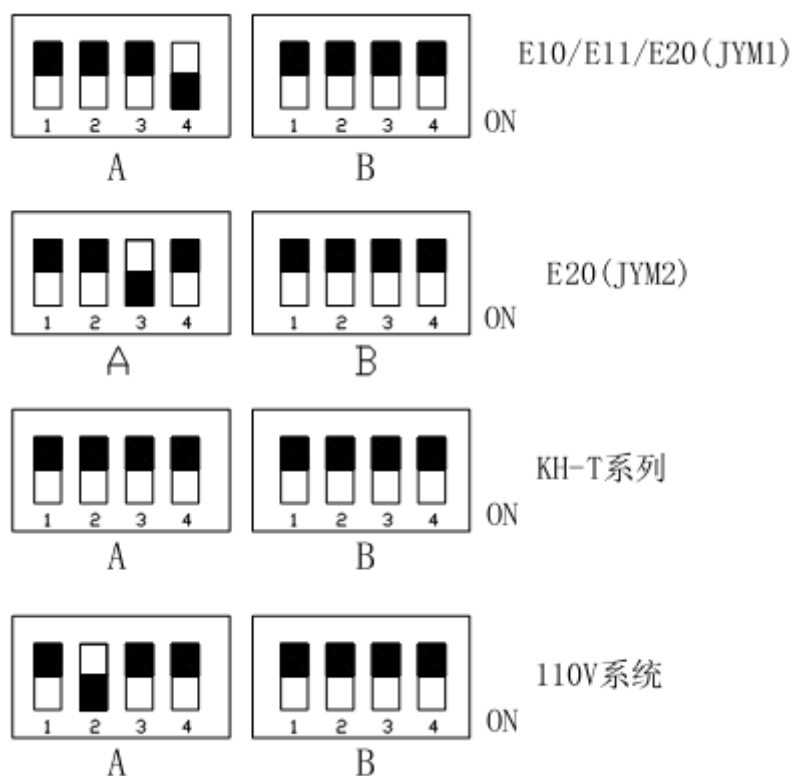
1.2 外观及端子定义

1.2.1 外观





1.2.2 拨码



若是 110v 系统请将拨码 A 的 2# 拨码向下拨（即 ON 位置），其它拨码位置不变；机器拨盘每改变一次必须重新上电。

1.2.3 端子接口定义

KHJJ-32B 模块的接线端子全部采用可插拔式，方便接线和维护，可热插拔。模块端子接口图如图所示：



端子定义如下表:

端子名称	端子用途	使用说明
	+KM:接控制母线	
	+HM:接合闸母线	
	-KM:接公共负母线	
	接地:接直流屏的机壳	
报警	绝缘降低时,继电器动作	干接点输出
RS485	与微机监控器通讯	接微机监控器背面的“绝缘”端子
传感器电源	+12V:接传感器正极	32个传感器的电源接在“传感器电源”上。
	0V:接传感器0	
	-12V:接传感器负极	
传感器信号输入	接传感器的输出信号	对应接入1—32号传感器的“M”端。

1.3 性能参数

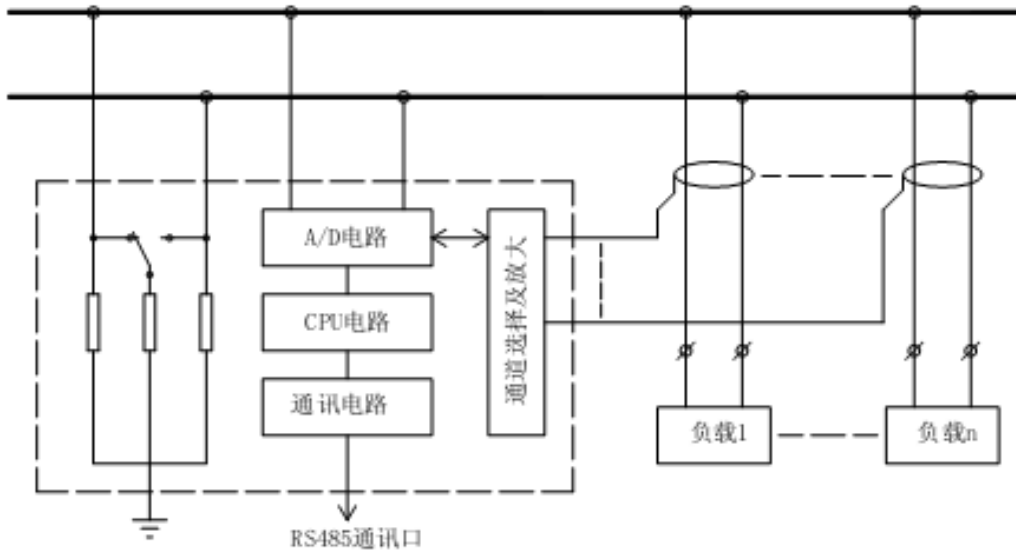
模块技术参数如下表:

序号	项目	指标
1	电压等级	DC220V/110V
2	接地电阻测量范围	1KΩ-99.9KΩ
3	母线电压测量精度	≤1%
4	母线绝缘电阻测量精度	1-99.9KΩ ≤5%
5	支路绝缘电阻测量精度	1-99.9KΩ ≤10%
6	工作方式	连续运行、自动巡检
7	功耗	<20VA

1.4 功能特点

1.4.1 模块工作原理

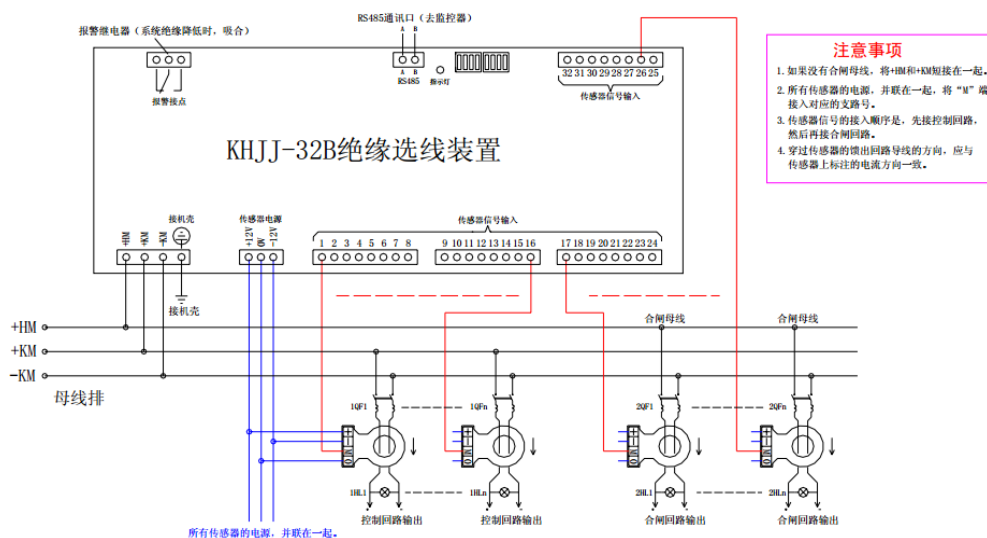
KHJJ-32B 模块的工作原理框图如下：



该装置采用平衡桥和不平衡桥结合的原理，前置通道与微机系统全隔离，软件采用数字滤波技术，配合抗强电磁干扰的硬件电路。系统运行正常时，实时测量正、负母线的对地的电阻值。当母线的等效电阻小于其设定值时，自动启动支路巡检功能，对每一支路进行巡检；将接地的序号、接地的电阻值通过通讯口传至上位机。

1.5 安装接线

1.5.1 模块接线示意图



1.6 故障处理

模块在使用过程中，可能因为接线或设置方面的错误，导致模块工作异常，针对常见的一般故障现象，处理措施可见下表，对于复杂故障可联系厂家或安排专人负责处理。

序号	故障现象	处理方法
1	指示灯不亮	1、 模块供电电源为 90~300VDC，用万用表检测电源输入电压是否正确，正负极性是否正确； 2、 检查电源端子是否和模块接触良好； 3、 检查指示灯是否损坏。 4、 检查上位机通讯是否正常；
4	模块不工作	1、 模块电源输入范围为 90~300VDC，用万用表检测电源输入电压是否正确，正负极性是否正确； 2、 检查电源端子是否和模块接触良好； 3、 检查拨码开关 1~4 位是否按照出厂规定正确设置。
5	上位机通讯失败	1、 检查通讯线正负极性是否接入正确； 2、 检查通讯线端子是否和模块接触良好。